

HƯỚNG DẪN SỬ DỤNG TỦ ƯỚP RƯỢU KADEKA

Mã hàng: KA39WR

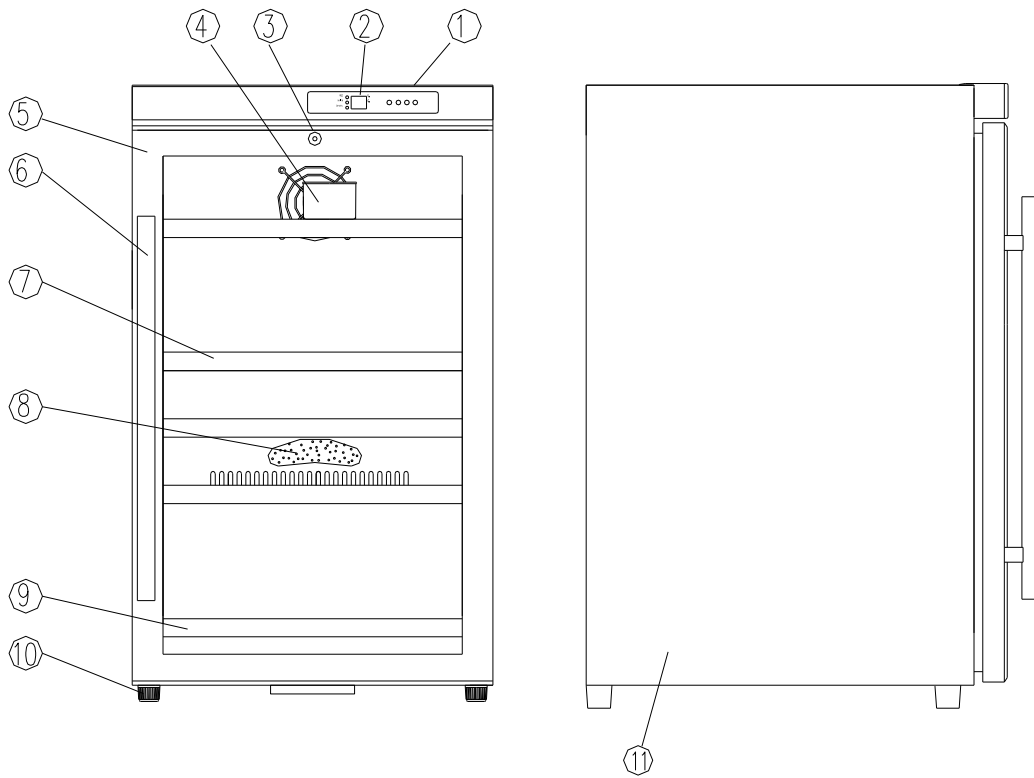


**VUI LÒNG ĐỌC KỸ VÀ LÀM THEO CÁC QUY ĐỊNH VỀ AN TOÀN VÀ
HƯỚNG DẪN VẬN HÀNH TRƯỚC KHI SỬ DỤNG TỦ ƯỚP RƯỢU**

Cảm ơn bạn đã lựa chọn tủ rượu chuyên dụng Kadeka!

CHÚNG TÔI HI VỌNG SẢN PHẨM NÀY SẼ ĐÁP ỨNG NHU CẦU CỦA BẠN TRONG THỜI GIAN LÂU DÀI!

CÁC BỘ PHẬN VÀ TÍNH NĂNG





1. PHẦN TRÊN CỬA TỦ
2. BẢNG ĐIỀU KHIỂN ĐIỆN TỬ
3. KHÓA
4. HỘP GIỮ ẤM
5. CỬA TỦ
6. TAY NẮM CỬA
7. KỆ CHỨA
8. BỘ LỌC MÙI
9. KỆ LỬNG
10. CHÂN ĐỂ CÂN BẰNG
11. TỦ

CẢNH BÁO

- Lưu ý phải mở hết độ rộng của cửa tủ mỗi khi cần lấy các kệ chứa bên trong ra ngoài để bảo vệ vòng đệm cửa tủ.
- Đặt tủ ở nơi có thể dễ dàng cắm điện. Thoát dây điện ra khỏi ổ cắm. Di chuyển tủ đến vị trí cần đặt. Không di chuyển tủ khi trong tủ chứa rượu, nếu không tủ có thể bị biến dạng hoặc hư hỏng. Cần đặt tủ ở nơi thích hợp để tránh chạm phải lốc máy.
- Nếu dây điện nguồn bị hỏng, cần liên hệ với bộ phận Chăm sóc khách hàng để thay dây mới hoặc người có chuyên môn để tránh rủi ro đáng tiếc.

HƯỚNG DẪN AN TOÀN QUAN TRỌNG

 Cảnh báo 	<i>Để giảm rủi ro như hỏa hoạn, điện giật hoặc tổn thương, vui lòng thực hiện các khuyến cáo dưới đây:</i>
<ul style="list-style-type: none">• Đọc kỹ tất cả hướng dẫn trước khi sử dụng. <p>MỖI NGUY HIỂM HOẶC CẢNH BÁO: Trẻ bị mắc kẹt</p> <p>Trẻ bị mắc kẹt hoặc nghẹt thở không phải là vấn đề của quá khứ. Vật phế thải hoặc bị bỏ hoang vẫn có thể là mối nguy hiểm dù là nó chỉ lưu kho bãi một vài ngày.</p> <p>Trước khi vứt bỏ Tủ ướp rượu cũ của bạn:</p> <ul style="list-style-type: none">• Tháo cửa tủ và các kệ chứa bên trong để trẻ em không dễ dàng leo trèo bên trong tủ.• Ngăn cấm trẻ em không được thao tác, chơi cùng hoặc bò vào trong tủ.• Không tẩy rửa tủ bằng các chất dễ cháy, hóa chất nguy hiểm có thể tạo ra nguy cơ cháy nổ.• Không cất giữ bất cứ xăng, dầu, chất lỏng hoặc khí dễ cháy gần tủ ướp rượu hoặc các thiết bị khác vì có thể gây ra rủi ro cháy nổ. <p style="text-align: center;"><i>- Vui lòng ghi nhớ kỹ tất cả các hướng dẫn này-</i></p>	

HƯỚNG DẪN LẮP ĐẶT

➤ Trước khi sử dụng Tủ ướp rượu

- Tháo dỡ các vật đóng thùng bên ngoài và bên trong tủ.
- Trước khi kết nối tủ với nguồn điện, hãy đặt tủ đứng trong khoảng 2 giờ, để giảm bớt sự cố đối với hệ thống làm lạnh do quá trình vận chuyển.
- Vệ sinh bề mặt bên trong tủ bằng vải mềm và nước ấm.
- Lắp tay nắm cửa bên trái của tủ.
- Khi thay đèn chiếu sáng bên trong tủ, lựa chọn đèn thông số kỹ thuật phù hợp với thông tin hướng dẫn trên tem sản phẩm. Ngắt điện trước khi thực hiện thay thế đèn.
- Khi không sử dụng tủ rượu nữa, liên hệ nơi có thẩm quyền để thực hiện việc vứt bỏ máy.

➤ Hướng dẫn lắp đặt tủ ướp rượu:

- Tủ được thiết kế chỉ cho phép đặt tủ riêng một mình.
- Đặt tủ ở sàn đủ vững chắc để có thể chịu được toàn bộ trọng lực khi tủ đầy sức chứa. Để điều chỉnh độ cân bằng, cân chỉnh các chân tủ phía trước nằm dưới đáy tủ.
- Đặt tủ tránh xa ánh nắng mặt trời và các nguồn nhiệt (bếp lò, lò sưởi, bộ tản nhiệt, v.v.). Ánh nắng mặt trời trực tiếp chiếu vào có thể ảnh hưởng đến lớp phủ nhựa và nguồn nhiệt có thể làm tăng lượng điện tiêu thụ của tủ. Nhiệt độ bên ngoài quá thấp cũng có thể khiến tủ hoạt động không ổn định.
- Tránh đặt tủ ở nơi ẩm ướt.
- Cắm điện cho tủ với ổ cắm tương thích được nối đất và kết nối một cách chắc chắn. Không để dây hở hoặc tháo bỏ đường dây nối đất (dây thứ ba) ra khỏi dây điện nguồn. Liên hệ với bộ phận Chăm sóc khách hàng hoặc thợ điện để được tư vấn và thực hiện gắn nguồn điện cũng như nối đất cho tủ ướp rượu.

VẬN HÀNH TỦ ƯỚP RƯỢU

Nên đặt tủ rượu ở nơi khu vực có nhiệt độ phòng trong khoảng 32 – 90⁰F (tương đương với 0 – 35⁰C). Nhiệt độ môi trường phòng quá cao hay quá thấp đều có thể ảnh hưởng tới hoạt động của tủ. Ví dụ nếu đặt tủ ở nơi có nhiệt độ thấp quá hay cao quá sẽ làm cho nhiệt độ bên trong tủ biến đổi bất thường, không đạt đến khoảng nhiệt độ mong muốn như đã cài đặt.

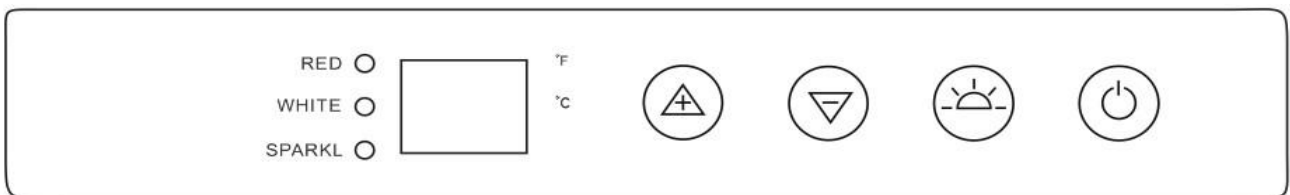
Nhiệt độ khuyến dùng cho tủ ướp rượu:

Rượu vang đỏ: 15 – 18⁰C (59 – 64⁰F)

Rượu khan/ Rượu vang trắng: 9 – 14⁰C (48 – 57⁰F)

Rượu Sâm-banh: 7 – 8⁰C (41 – 46⁰F).

Nhiệt độ nêu trên có thể dao động phụ thuộc vào máy đang ở chế độ ON hoặc OFF hoặc rượu được chứa ở vùng cao/giữa hoặc thấp của tủ.







Hình: Vị trí các nút điều khiển

➤ **Nút nguồn ON/ OFF:**

Để bật hoặc tắt tủ ướp rượu, nhấn và giữ nút ON hoặc OFF trong 2 giây. Tín hiệu đèn Led sẽ hiển thị mức nhiệt độ cuối cùng.

➤ **Cài đặt nhiệt độ bên trong tủ**



- Cài đặt nhiệt độ mong muốn bằng cách nhấn nút UP(+)  hoặc DOWN(-)  . Khi lần đầu tiên bạn nhấn đồng thời hai nút, màn hình LED hiển thị sẽ cho thấy nhiệt độ thực tế của tủ ở lần cài đặt trước (nhiệt độ cài đặt gốc ban đầu từ nhà máy là 12⁰C (54⁰F)).
- Nhiệt độ cài đặt mong muốn sẽ tăng lên 1⁰F hoặc 1⁰C khi nhấn nút UP (+)  một lần và ngược lại, nhiệt độ giảm đi 1⁰F hoặc 1⁰C khi nhấn nút DOWN (-)  một lần.
- Nếu lưu trữ hầu hết là rượu vang ĐỎ nên điều chỉnh nhiệt độ trong khoảng từ 15 – 18⁰C (59 – 64⁰F) và đèn Led hiển thị màu đỏ.
- Nếu lưu trữ hầu hết là rượu vang TRẮNG nên điều chỉnh nhiệt độ trong khoảng từ 09 – 14⁰C (48 – 57⁰F) và đèn Led hiển thị màu XANH.
- Nếu lưu trữ hầu hết là rượu SÂM PANH nên điều chỉnh nhiệt độ trong khoảng từ 05 – 08⁰C (41– 46⁰F) và đèn Led hiển thị màu hổ phách.
- Nhiệt độ thực tế bên trong tủ sẽ được hiển thị với màu đỏ trên hiển thị DISPLAY.
- Có thể lựa chọn cài đặt nhiệt độ ở hệ ⁰F hoặc ⁰C bằng cách nhấn nút ⁰F/ ⁰C. ⁰F hoặc ⁰C sẽ hiển thị màu xanh trên hiển thị ‘SCALE’.

Lưu ý:

- Nếu tủ rượu bị ngắt điện, mất điện hoặc tắt đi thì cần ít nhất từ 3 – 5 phút sau để máy khởi động lại. Tủ sẽ không thực hiện khởi động lại ngay sau khi ngắt kết nối với nguồn điện.

- Nếu khởi động tủ lần đầu tiên hoặc đã không sử dụng tủ trong một thời gian dài, bạn sẽ thấy có sự khác biệt đôi chút giữa nhiệt độ cài đặt và nhiệt độ thực tế hiển thị trên bảng đèn LED. Điều này hoàn toàn bình thường và tùy theo quá trình máy bắt đầu hoạt động. Sau vài giờ máy sẽ hiển thị đúng nhiệt độ cài đặt và hoạt động ổn định, bình thường.

➤ **Đèn chiếu sáng bên trong**

Bạn có thể chuyển công tắc đèn chiếu sáng bên trong bằng cách nhấn nút với biểu tượng “bóng đèn”.  Đèn sẽ tự động tắt sau 10 phút khi đã chuyển sang chế độ ON. Bạn phải nhấn nút với biểu tượng bóng đèn  lại một lần nữa và đèn bên trong sẽ sáng trở lại.

➤ **Khóa cửa tủ ướp rượu**

Tủ ướp rượu có thể khóa được với ổ khóa và chìa kèm theo. Chìa khóa nằm trong túi nhựa chứa tài liệu Hướng dẫn sử dụng. Để khóa cửa tủ, xoay đảo chiều chìa với ổ khóa và bảo đảm thanh kim loại bên trong gắn chặt hoàn toàn. cất giữ chìa khóa nơi an toàn để lưu giữ.

➤ **Độ ẩm**

Nếu độ ẩm trong các vùng nhiệt độ đều thấp, cần bổ sung độ ẩm với hộp tăng cường độ ẩm. Cho nước sạch vào khoảng $\frac{3}{4}$ hộp giữ ẩm và đặt ở phía dưới bên trong tủ, thường xuyên kiểm tra mực nước bên trong và bổ sung kịp thời.

Lưu ý: Sử dụng hộp giữ ẩm sẽ làm giảm sức chứa cho 01 chai rượu trên kệ chứa.

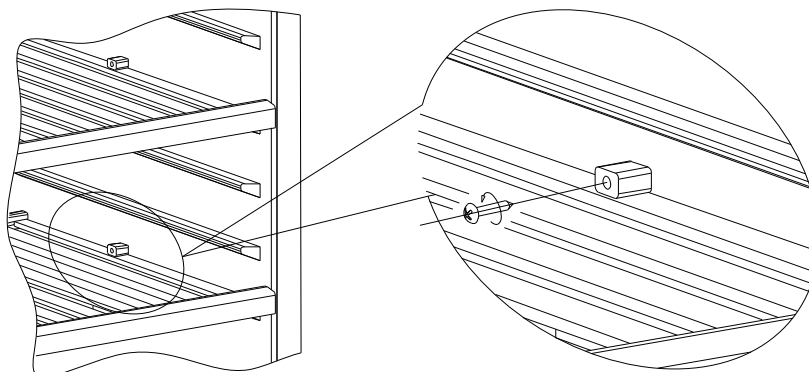
➤ **Bộ lọc mùi**

Bộ lọc mùi sẽ giúp lọc khí bên trong và giảm bớt mùi khó chịu, đặc biệt là phoc-môn phân hủy và chất độc từ không khí.

CHĂM SÓC VÀ BẢO DƯỠNG

➤ Tháo ráp kệ chứa

Đầu tiên tháo cả hai chốt vận chuyển bằng nhựa bằng tua-vít, sau đó nhấc kệ ra ngoài theo hướng từ dưới lên trên.



Hình: Minh họa chốt tủ

➤ Vệ sinh tủ ướp rượu

- Tắt nguồn, thoát dây cắm điện và lấy tất cả vật dụng bên trong tủ cũng như các kệ chứa ra ngoài.
- Dùng khăn mềm ẩm với nước ấm hoặc nước muối loãng để làm sạch nhẹ nhàng bề mặt bên trong của tủ. Dung dịch thuốc muối được pha trộn với 2 muỗng súp soda và ¼ lít nước.
- Vệ sinh kệ chứa bằng chất tẩy loãng, trung hòa.
- Vắt kiệt và lau khô hết nước, bột xà phòng khi làm sạch phần điều khiển của tủ hay bất kì thành phần điện nào.
- Làm sạch bề mặt ngoài của tủ bằng khăn mềm, nước ấm hoặc pha với chất tẩy loãng, trung hòa. Vắt kiệt và lau khô bề mặt bằng vải mềm.

➤ Lỗi về điện

Hầu hết các lỗi về điện xảy ra trong vài giờ thì sẽ không ảnh hưởng nhiều đến nhiệt độ nếu bạn hạn chế mở cửa tủ càng nhiều càng tốt. Nếu thời gian mất điện diễn ra lâu hơn thì bạn cần chuẩn bị phương án tốt hơn để giữ gìn những gì bên trong tủ của bạn.

➤ Ngưng sử dụng tủ

- *Ngưng sử dụng trong thời gian ngắn:* Để tủ hoạt động trong khoảng thời gian ít hơn 3 tuần.
- *Ngưng sử dụng trong thời gian dài:* Nếu không sử dụng tủ trong nhiều tháng thì phải lấy hết những gì chứa trong tủ ra ngoài và tắt nguồn. Vệ sinh sạch sẽ bên trong và giữ tủ thật khô ráo. Để tránh có mùi khó chịu và nấm mốc thì nên mở hé cửa nếu thấy cần thiết.

➤ Di chuyển tủ rượu

- Tháo dỡ tất cả những gì bên trong tủ.
- Gắn chặt những bộ phận rời bên trong tủ như kệ chứa, v.v.
- Nhấc chân đế linh động phía dưới sàn lên để tránh hư hỏng.
- Đóng cửa tủ và dán chặt từ phía ngoài.

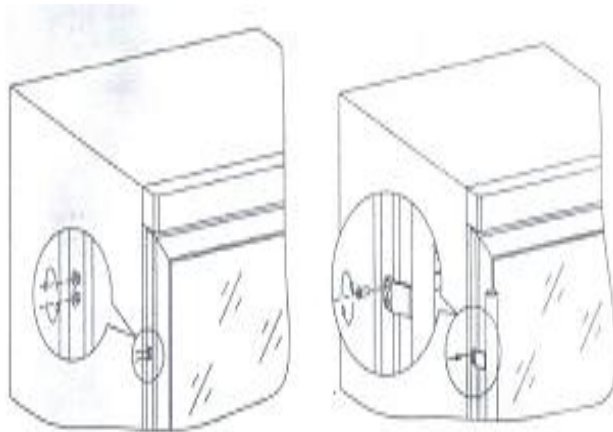
- Giữ tủ đứng và an toàn trong suốt quá trình di chuyển, đồng thời bảo vệ bề mặt ngoài bằng vải trù hoặc những vật dụng tương tự.

➤ **Meo tiết kiệm điện năng**

Đặt tủ ở nơi có nhiệt độ thấp nhất trong phòng, tránh xa nguồn nhiệt từ các thiết bị đốt nóng và ánh nắng mặt trời chiếu trực tiếp.

➤ **Lắp tay cầm**

- Tháo bốn con vít của viền cửa, theo hình 1
- Tháo tay cầm đã được lắp cố định vào các kệ chứa.
- Dịch chuyển tay cầm cho khớp với lỗ gắn vít, gắn vít và siết chặt để giữ tay cầm, theo hình 2



Hình: Minh họa lỗ vít tay cầm

NHỮNG SỰ CỐ THƯỜNG GẶP

Bạn có thể dễ dàng giải quyết được những sự cố thông thường xảy ra ở tủ rượu, giúp tiết kiệm chi phí khi phải yêu cầu dịch vụ sửa chữa từ bên ngoài. Tham khảo các hướng dẫn khắc phục sự cố dưới đây trước khi phải nhờ đến dịch vụ sửa chữa.

HƯỚNG DẪN KHẮC PHỤC SỰ CỐ

Sự cố	Nguyên nhân có thể xảy ra
Tủ ướp rượu không hoạt động	Không cắm điện. Tắt nguồn. Bộ ngắt điện bị ngắt hoặc bị nổ cầu chì.
Tủ ướp rượu không đủ lạnh	Kiểm tra nhiệt độ cài đặt. Môi trường bên ngoài yêu cầu phải cài đặt nhiệt độ cao hơn. Đóng, mở cửa quá nhiều. Cửa tủ đóng không chặt. Vòng đệm cửa tủ không được đóng kín.
Thường xuyên bật hoặc tắt nguồn	Nhiệt độ trong phòng nóng hơn bình thường. Bỏ sung quá nhiều đồ lưu trữ vào bên trong tủ. Đóng cửa tủ không chặt. Bộ điều chỉnh nhiệt độ không được cài đặt đúng. Vòng đệm cửa tủ không được đóng kín.
Đèn không sáng	Không cắm điện. Bộ ngắt điện bị ngắt hoặc bị nổ cầu chì. Bóng đèn bị đứt. Nút đèn sang “OFF”.
Tủ bị rung	Kiểm tra độ cân bằng của tủ.
Tủ ướp rượu gây ồn	Tiếng ồn có thể được tạo ra do hệ thống làm lạnh đang hoạt động, điều này hoàn toàn bình thường. Mỗi lần chu kỳ làm lạnh kết thúc, bạn có thể nghe thấy tiếng gầm nhẹ phát ra từ hệ thống làm lạnh. Sự va chạm và giãn nở của tường phía trong tạo ra tiếng bốp và gây ồn.
Cửa tủ đóng vào không chặt.	Tủ ướp rượu không cân bằng. Đôi chiều cánh cửa tủ rượu nhưng không được lắp đặt chắc chắn. Vòng đệm bị bẩn. Kệ chứa không nằm đúng vị trí, lồi ra ngoài
Nước ngưng tụ hình thành trên cửa kính	Hiện tượng tự nhiên xuất hiện do môi trường xung quanh có độ ẩm cao. Trong trường hợp này, chỉ cần dùng khăn lau sạch